



جمهوری اسلامی ایران
Islamic Republic of Iran

سازمان ملی استاندارد ایران

Iranian National Standardization Organization



استاندارد ملی ایران

۱۹۶۳۹

چاپ اول

۱۳۹۱

INSO

19639

1st.Edition

2013

قهوه - ابزار نمونه برداری قهوه سبز یا قهوه
خام و قهوه پوست کاغذی

Coffee —Sampling triers for green coffee
or raw coffee and parchment coffee

ICS: 67.260

به نام خدا

آشنایی با سازمان ملی استاندارد ایران

مؤسسه استاندارد و تحقیقات صنعتی ایران به موجب بند یک ماده ۳ قانون اصلاح قوانین و مقررات مؤسسه استاندارد و تحقیقات صنعتی ایران، مصوب بهمن ماه ۱۳۷۱ تنها مرجع رسمی کشور است که وظیفه تعیین، تدوین و نشر استانداردهای ملی (رسمی) ایران را به عهده دارد.

نام موسسه استاندارد و تحقیقات صنعتی ایران به موجب یکصد و پنجاه و دومین جلسه شورای عالی اداری مورخ ۹۰/۶/۲۹ به سازمان ملی استاندارد ایران تغییر و طی نامه شماره ۲۰۶/۳۵۸۳۸ مورخ ۹۰/۷/۲۴ جهت اجرا ابلاغ شده است.

تدوین استاندارد در حوزه های مختلف در کمیسیون های فنی مرکب از کارشناسان سازمان، صاحب نظران مراکز و مؤسسات علمی، پژوهشی، تولیدی و اقتصادی آگاه و مرتبط انجام می شود و کوششی همگام با مصالح ملی و با توجه به شرایط تولیدی، فناوری و تجاری است که از مشارکت آگاهانه و منصفانه صاحبان حق و نفع، شامل تولیدکنندگان، مصرف کنندگان، صادرکنندگان و وارد کنندگان، مراکز علمی و تخصصی، نهادها، سازمان های دولتی و غیر دولتی حاصل می شود. پیش نویس استانداردهای ملی ایران برای نظرخواهی به مراجع ذی نفع و اعضای کمیسیون های فنی مربوط ارسال می شود و پس از دریافت نظرها و پیشنهادهای در کمیته ملی مرتبط با آن رشته طرح و در صورت تصویب به عنوان استاندارد ملی (رسمی) ایران چاپ و منتشر می شود.

پیش نویس استانداردهایی که مؤسسات و سازمان های علاقه مند و ذی صلاح نیز با رعایت ضوابط تعیین شده تهیه می کنند در کمیته ملی طرح و بررسی و در صورت تصویب، به عنوان استاندارد ملی ایران چاپ و منتشر می شود. بدین ترتیب، استانداردهایی ملی تلقی می شوند که بر اساس مفاد نوشته شده در استاندارد ملی ایران شماره ۵ تدوین و در کمیته ملی استاندارد مربوط که سازمان ملی استاندارد ایران تشکیل می دهد به تصویب رسیده باشد.

سازمان ملی استاندارد ایران از اعضای اصلی سازمان بین المللی استاندارد (ISO)^۱، کمیسیون بین المللی الکتروتکنیک (IEC)^۲ و سازمان بین المللی اندازه شناسی قانونی (OIML)^۳ است و به عنوان رابط^۴ کمیسیون کدکس غذایی (CAC)^۵ در کشور فعالیت می کند. در تدوین استانداردهای ملی ایران ضمن توجه به شرایط کلی و نیازمندی های خاص کشور، از آخرین پیشرفت های علمی، فنی و صنعتی جهان و استانداردهای بین المللی بهره گیری می شود.

سازمان ملی استاندارد ایران می تواند با رعایت موازین پیش بینی شده در قانون، برای حمایت از مصرف کنندگان، حفظ سلامت و ایمنی فردی و عمومی، حصول اطمینان از کیفیت محصولات و ملاحظات زیست محیطی و اقتصادی، اجرای بعضی از استانداردهای ملی ایران را برای محصولات تولیدی داخل کشور و/یا اقلام وارداتی، با تصویب شورای عالی استاندارد، اجباری نماید. سازمان می تواند به منظور حفظ بازارهای بین المللی برای محصولات کشور، اجرای استاندارد کالاهای صادراتی و درجه بندی آن را اجباری نماید. همچنین برای اطمینان بخشیدن به استفاده کنندگان از خدمات سازمان ها و مؤسسات فعال در زمینه مشاوره، آموزش، بازرسی، ممیزی و صدور گواهی سیستم های مدیریت کیفیت و مدیریت زیست محیطی، آزمایشگاه ها و مراکز کالیبراسیون (واسنجی) وسایل سنجش، سازمان ملی استاندارد ایران این گونه سازمان ها و مؤسسات را بر اساس ضوابط نظام تأیید صلاحیت ایران ارزیابی می کند و در صورت احراز شرایط لازم، گواهینامه تأیید صلاحیت به آن ها اعطا و بر عملکرد آن ها نظارت می کند. ترویج دستگاه بین المللی یکاها، کالیبراسیون (واسنجی) وسایل سنجش، تعیین عیار فلزات گرانبها و انجام تحقیقات کاربردی برای ارتقای سطح استانداردهای ملی ایران از دیگر وظایف این سازمان است.

1- International Organization for Standardization

2 - International Electrotechnical Commission

3- International Organization of Legal Metrology (Organisation Internationale de Metrologie Legale)

4 - Contact point

5 - Codex Alimentarius Commission

کمیسیون فنی تدوین استاندارد

« قهوه - ابزار نمونه برداری قهوه سبز یا قهوه خام و قهوه پوست کاغذی »

رئیس:

اولادغفاری، عارف

(کارشناس ارشد مهندسی علوم و صنایع غذایی)

دبیر:

رحیم زاده، فرانک

(کارشناسی مهندسی علوم و صنایع غذایی)

اعضاء: (اسامی به ترتیب حروف الفبا)

آهنین، مهدی

(کارشناس ارشد مهندسی علوم و صنایع غذایی)

آیرملو، آیلا

(کارشناس ارشد مهندسی علوم و صنایع غذایی)

اخچاری، شهاب

(کارشناس ارشد شیمی)

امینی، داود

(کارشناس شیمی)

بدلی، اکبر

(کارشناس علوم تغذیه)

خزانی، صابر

(کارشناس مهندسی صنایع غذایی)

رحیم زاده، روشنگ

(کارشناسی مهندسی علوم و صنایع غذایی)

سمت و / یا نمایندگی

اداره کل استاندارد آذربایجان شرقی

شرکت کیفیت آفرینان آذر

صنایع غذایی داداش برادر

اداره فنی و حرفه ای آذربایجان شرقی

اداره کل استاندارد آذربایجان شرقی

صنایع غذایی داداش برادر

اداره کل استاندارد آذربایجان شرقی

صنایع غذایی شکوه شاد شانجان

کارشناس

دانشکده شیمی دانشگاه تبریز	زارعی، محمود (دکترای شیمی کاربردی)
شرکت صنعتی داداش برادر	عباسی شکوهی، محمد (کارشناس ارشد مهندسی صنایع غذایی)
موسسه آموزشی چیت سازان	قدیمی کلجاهی، لیدا (کارشناس زبان انگلیسی)
اداره کل استاندارد آذربایجان شرقی	قدیمی کلجاهی، فریده (کارشناس ارشد شیمی)
سازمان ملی استاندارد ایران	کامران، سمیه (کارشناس مهندسی علوم و صنایع غذایی)
دانشکده شیمی دانشگاه تبریز	کبیری، رویا (دکترای شیمی)
اداره کل استاندارد آذربایجان شرقی	محبیان، زهرا (کارشناس ارشد شیمی)
صنایع غذایی شکوه شاد شانجان	ملکی، غفور (کارشناس علوم تغذیه)

پیش‌گفتار

استاندارد «قهوه- ابزار نمونه‌برداری قهوه سبز یا قهوه خام و قهوه پوست‌کاغذی» که پیش‌نویس آن در کمیسیون‌های مربوط توسط شرکت کیفیت آفرینان آذر تهیه و تدوین شده است و در هزار و دویست و بیست و نهمین اجلاس کمیته ملی استاندارد خوراک و فراورده‌های کشاورزی مورخ ۱۳۹۱/۱۲/۱۲ مورد تصویب قرار گرفته است، اینک به استناد بند یک ماده ۳ قانون اصلاح قوانین و مقررات موسسه استاندارد و تحقیقات صنعتی ایران، مصوب بهمن ماه ۱۳۷۱، به عنوان استاندارد ملی ایران منتشر می‌شود.

برای حفظ همگامی و هماهنگی با تحولات و پیشرفت‌های ملی و جهانی در زمینه صنایع، علوم و خدمات، استانداردهای ملی ایران در مواقع لزوم تجدید نظر خواهد شد و هر پیشنهادی که برای اصلاح و تکمیل این استانداردها ارائه شود، هنگام تجدید نظر در کمیسیون فنی مربوط مورد توجه قرار خواهد گرفت. بنابراین، باید همواره از آخرین تجدید نظر استانداردهای ملی استفاده کرد.

منبع و مآخذی که برای تهیه این استاندارد مورد استفاده قرار گرفته به شرح زیر است :

ISO 6666: 2011, Coffee sampling — Triers for green coffee or raw coffee and parchment coffee

قهوه - ابزار نمونه برداری قهوه سبز یا قهوه خام و قهوه پوست کاغذی^۱

۱ هدف و دامنه کاربرد

هدف از تدوین این استاندارد، تعیین مشخصات ابزار نمونه برداری قهوه سبز یا قهوه خام و قهوه پوست کاغذی (قهوه داخل پوسته کاغذی) برای نمونه برداری از کناره‌های کیسه‌های سربسته می‌باشد. این استاندارد برای نمونه برداری بر اساس استاندارد ISO 4072 کاربرد دارد. این استاندارد برای وسایل نمونه برداری از حجم‌های بزرگ که به صورت فله می‌باشند و کیسه‌های بزرگ (به عنوان مثال: کیسه‌های علامت گذاری شده به شکل "1MT" (یا در مقیاس تن) کاربرد ندارد.

۲ مراجع الزامی

مدارک الزامی زیر حاوی مقرراتی است که در متن این استاندارد به آن‌ها ارجاع داده شده است. بدین ترتیب آن مقررات جزئی از این استاندارد ملی ایران محسوب می‌شود. در صورتی که به مدرکی با ذکر تاریخ انتشار ارجاع داده شده باشد، اصلاحیه‌ها و تجدیدنظرهای بعدی آن مورد نظر این استاندارد ملی ایران نیست. در مورد مدارکی که بدون ذکر تاریخ انتشار به آن‌ها ارجاع داده شده است، همواره آخرین تجدیدنظر و اصلاحیه‌های بعدی آن‌ها مورد نظر است.

استفاده از مرجع زیر برای کاربرد این استاندارد الزامی است :

2-1 ISO 4072, Green coffee in bags-Sampling

۳ مشخصات

۱-۳ مواد

ابزار نمونه برداری قهوه باید از لوله بهداشتی از جنس زیر و عاری از هرگونه آلودگی و بوی خارجی باشد:

الف- فولاد زنگ‌نزن صیقلی؛

ب- فولاد سرد نورد پوشیده شده با کروم، یک پارچه و بدون درز.

یادآوری- اگر قسمتی از پوشش کروم ابزار نمونه برداری از آن جدا شده باشد، نباید مورد استفاده قرار گیرد. این بررسی می‌تواند با چشم انجام شود.

۲-۳ مشخصات ساخت

۱-۲-۳ ابزار نمونه بردار، باید با الزامات بندهای ۲-۲-۳ تا ۴-۲-۳ مطابقت داشته باشد و دارای ابعاد نشان داده شده در جدول ۱ و شکل ۱ باشد.

۲-۲-۳ ابزار نمونه بردار، یک لوله بدون انحنا با سطح مقطع دایره‌ای و انتهای مخروطی است.

جدول ۱- ابعاد ابزار نمونه بردار قهوه

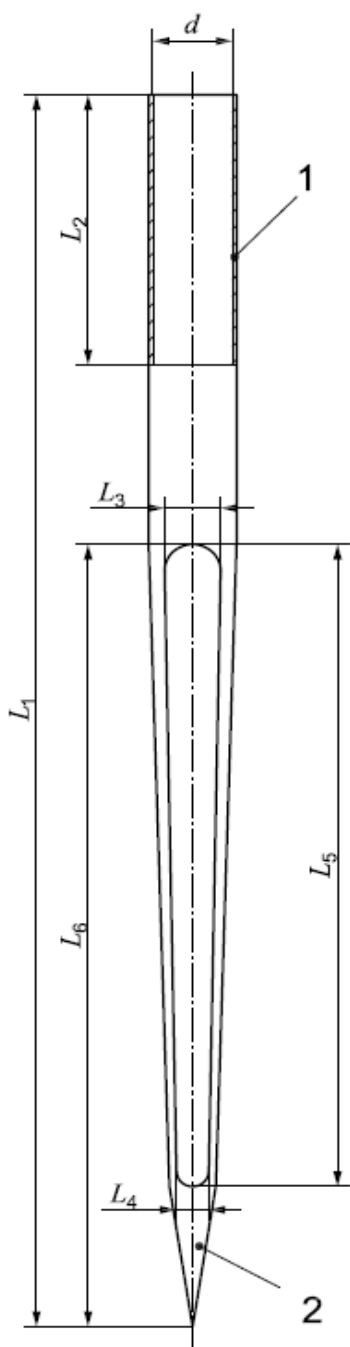
ابعاد بر حسب میلی متر

انواع قهوه	قطر داخلی	حداقل طول کلی	دسته	طول	طول	طول باز	نوک
نمادهای استفاده شده در شکل ۱							
	d	L ₁	L ₂	L ₃	L ₄	L ₅	L ₆ -L ₅
قهوه سبز یا قهوه خام	۲۳ تا ۳۲	۴۵۰	۱۰۵ تا ۱۴۰	۱۹ تا ۲۰	۸ تا ۱۰	۲۰۰ تا ۲۲۰	۴۵ تا ۵۵
قهوه پوست کاغذی (قهوه در پوست کاغذی)	۲۹ تا ۳۶	۴۸۰	۱۰۵ تا ۱۴۰ ^a	۲۰ تا ۲۱	۱۰ تا ۱۲	۲۴۰ تا ۲۶۰	۵۵ تا ۶۵

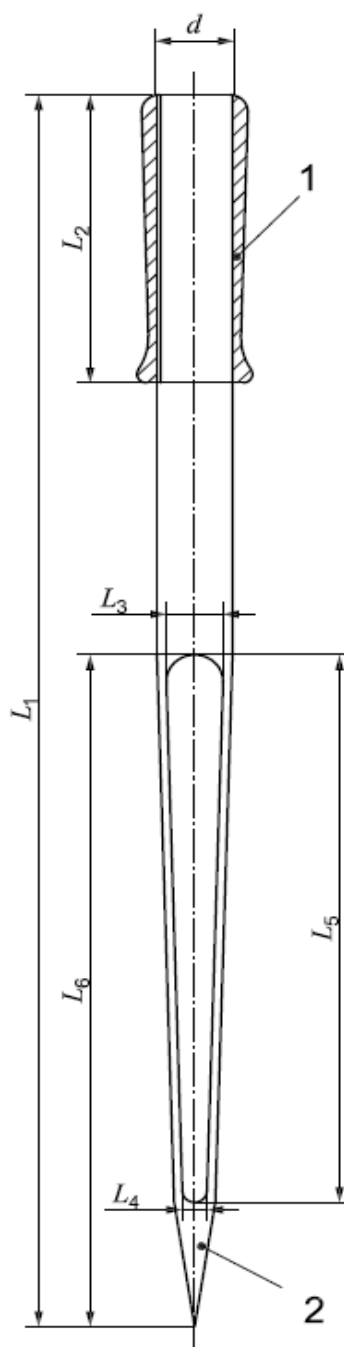
^a دسته در قهوه پوست کاغذی اختیاری است.

۳-۲-۳ لبه ابزار نمونه بردار باید گرد باشد، به طوری که طی نمونه برداری کیسه را پاره نکند و به محصول آسیب نرساند. سطح مقطع طول شیاردار باید بزرگتر یا برابر نیم دایره قطر لوله باشد.

۴-۲-۳ نوک های ابزار نمونه بردار، باید سفت و محکم باشد.



ب- برای قهوه پوست کاغذی



الف- برای قهوه سبز یا قهوه خام

راهنما:

۱ دسته (در شکل ۱-ب اختیاری)

۲ نوک فولادی زنگ نزن جوشکاری شده با آرگون

برای توضیح علائم به جدول ۱ مراجعه کنید.

شکل ۱- ابزار نمونه برداری قهوه